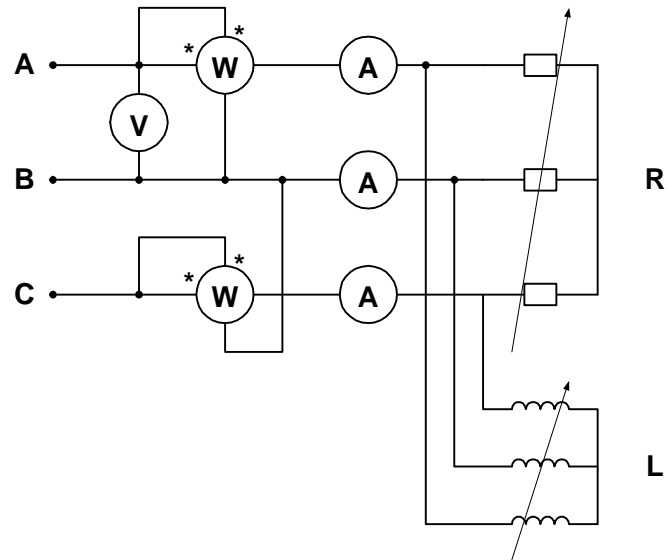


3. Pomiary mocy obwodu trójfazowego w układzie Arona



Rys.1.6. Schemat układu pomiarowego mocy obwodu trójfazowego w układzie Arona

Tablica 8. Wyniki pomiarów w obwodzie trójfazowym w układzie Arona

Rodzaj pomiaru	Pomiary							Obliczenia			
	U	I_1	I_2	I_3	I_{sr}	P_α	P_β	P	$\cos \varphi$	S	Q
	V	A	A	A	A	W	W	W	[°]	var	VA

Podpis prowadzącego: