

Układ regulacji prędkości silnika prądu stałego

1. _____	4. _____	Data wykonania: _____ _____
2. _____	5. _____	
3. _____	6. _____	

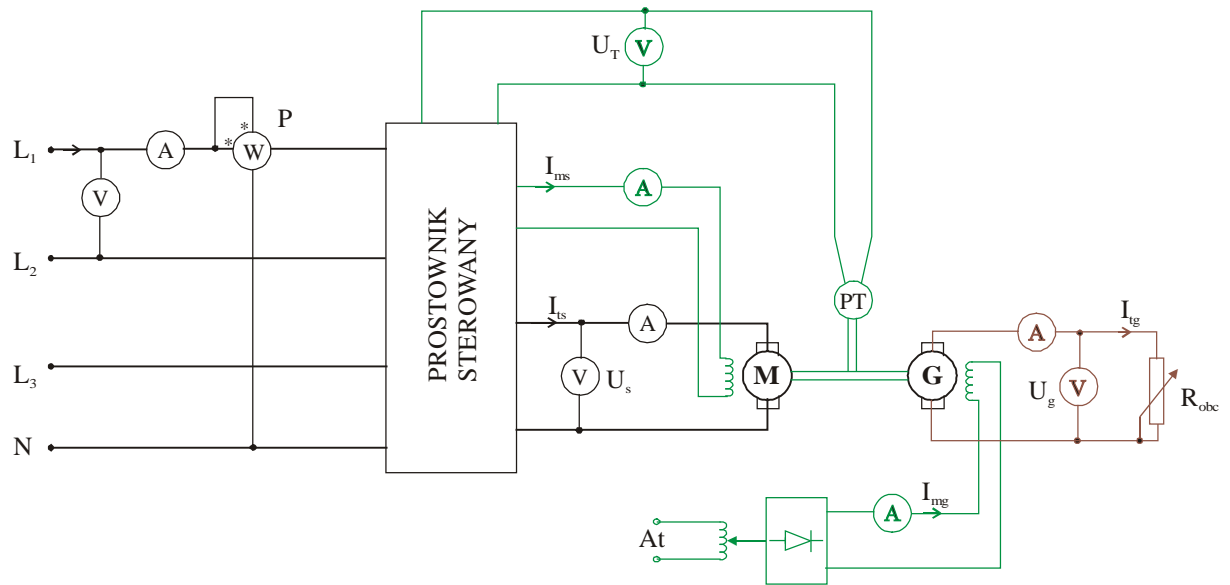


Tabela pomiarowa

Lp	P	U _S	I _{ts}	I _{ms}	U _g	I _{tg}	I _{mg}	U _t	n	M	ω	P ₂	η
	W	V	A	A	V	A	A	V	obr/min	N·m	rad/s	W	-
1													
2													
3													
4													
5													
6													
7													
8													
9													
10													
11													
12													
13													
14													
15													
16													

Podpis prowadzącego