

ZESPÓŁ LABORATORIÓW NR I

Oferta usług badawczych

a) Badania procesu szlifowania i wygładzania powierzchni kształtowych z zastosowaniem elastycznych krążków ściernych

Zakres usługi:

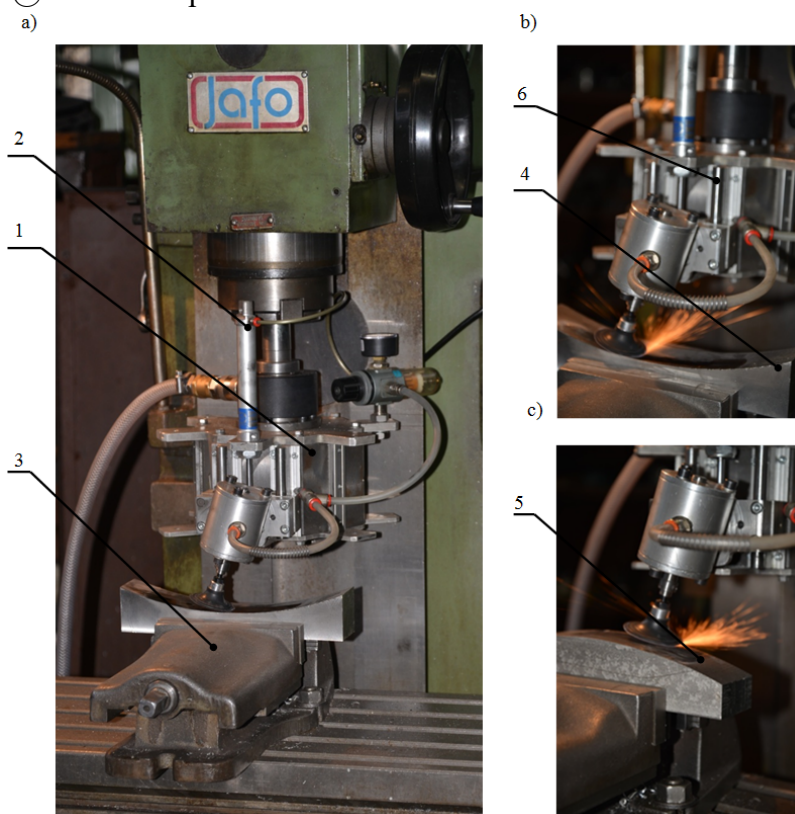
dobór narzędzi, dobór parametrów i warunków obróbki, optymalizacja procesu

Osoba kontaktowa:

dr inż. Jan Baran

tel.: 94 3478413

email: jan.baran@tu.koszalin.pl



Stanowisko badawcze: a) głowica szlifierska zamocowana na frezarce, b) obróbka powierzchni wklęsłej, c) obróbka powierzchni wypukłej, gdzie: 1 – głowica szlifiersko-polarska, 2 – docisk pneumatyczny, 3 – imadło maszynowe, 4 – próbka wklęsła, 5 – próbka wypukła, 6 – prowadnice liniowe

b) Badania procesu frezowania CNC elementów o złożonych kształtach

Zakres usługi:

dobór narzędzi, dobór parametrów i warunków obróbki, optymalizacja procesu w zintegrowanych systemach CAD/CAM

Osoba kontaktowa:

dr inż. Jan Baran

tel.: 94 3478413

email: jan.baran@tu.koszalin.pl



Oferta usług technologicznych

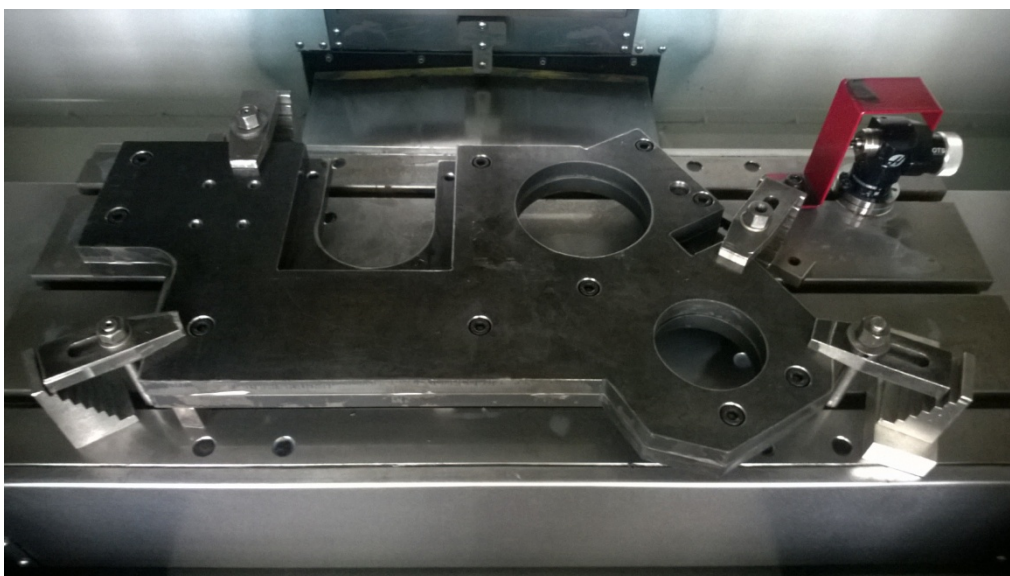
a) Obróbka skrawaniem elementów maszyn na 4-osiowym centrum frezerskim HAAS

Osoba kontaktowa:

dr inż. Jan Baran

tel.: 94 3478413

email: jan.baran@tu.koszalin.pl



b) Obróbka skrawaniem elementów maszyn na tokarce sterowanej numerycznie HAAS

Osoba kontaktowa:

dr inż. Jan Baran
tel.: 94 3478413
email: jan.baran@tu.koszalin.pl



c) Obróbka ścierna i wygładzająca powierzchni technicznych

Osoba kontaktowa:

dr inż. Jan Baran

tel.: 94 3478413

email: jan.baran@tu.koszalin.pl

d) Obróbka kół zębanych o zębach prostych i kół łańcuchowych

Osoba kontaktowa:

dr inż. Jan Baran

tel.: 94 3478413

email: jan.baran@tu.koszalin.pl



e) Obróbka elektroerozyjna – elektrodrażenie wgłębne

Osoba kontaktowa:

dr inż. Jan Baran
tel.: 94 3478413
email: jan.baran@tu.koszalin.pl

f) Obróbka cieplna elementów ze stali jakościowej

Osoba kontaktowa:

dr inż. Jan Baran
tel.: 94 3478413
email: jan.baran@tu.koszalin.pl

g) Spawanie metodami MIG, MAG, TIG, elektroda otuloną oraz cięcie plazmą

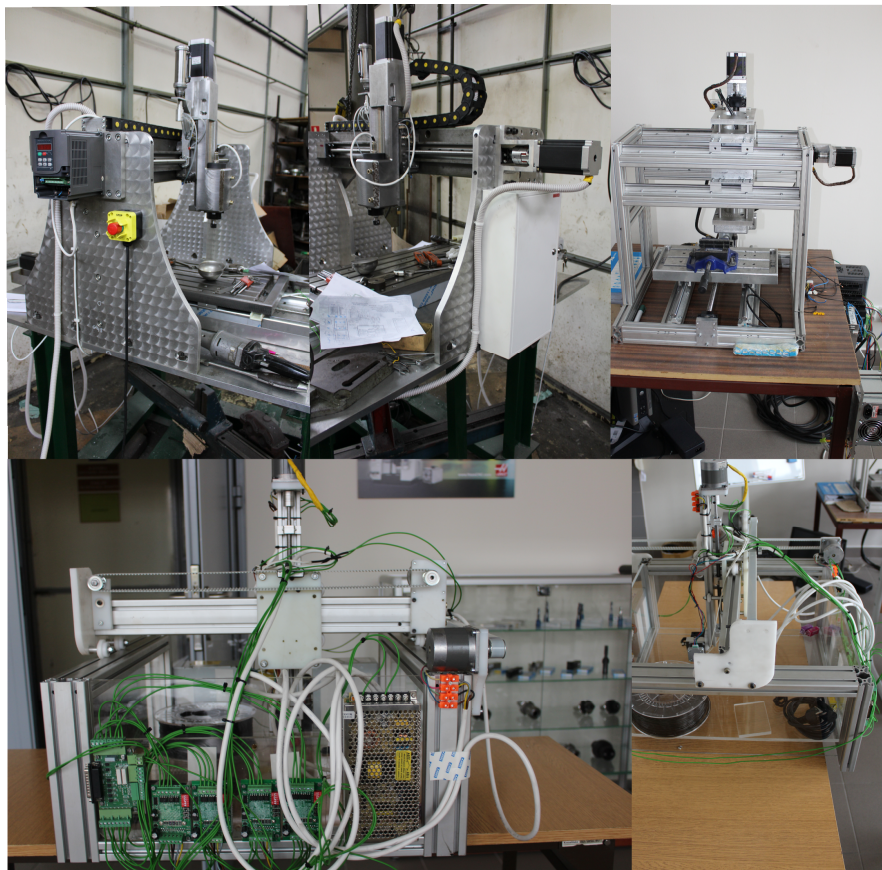
Osoba kontaktowa:

mgr inż. Stanisław Pałubicki
tel.: 94 3478413
email: stanislaw.palubicki@tu.koszalin.pl

h) Wykonywanie prototypów maszyn i urządzeń

Osoba kontaktowa:

dr inż. Jan Baran
tel.: 94 3478413
email: jan.baran@tu.koszalin.pl



Dotychczas zrealizowane usługi technologiczne

a) Wykonanie oprzyrządowania technologicznego do montażu robotów magazynowych
Zakres usługi:

wykonano oprzyrządowanie technologiczne do montażu robotów magazynowych oraz części składowe robota magazynowego na 3-osiowym centrum frezerskim HAAS dla firmy Jakob Hatteland Development

Okres realizacji:

2015-2016

Kierownik:

dr inż. Jan Baran

tel.: 94 3478413

email: jan.baran@tu.koszalin.pl

b) Wykonanie form do termoformowania opakowań z tworzyw sztucznych

Zakres usługi:

wykonano formy z aluminium do termoformowania opakowań z tworzyw sztucznych na 3-osiowym centrum frezerskim HAAS dla firmy Tepro

Okres realizacji:

2016

Kierownik:

dr inż. Jan Baran

tel.: 94 3478413

email: jan.baran@tu.koszalin.pl

c) Wykonanie kół łańcuchowych do napędu wrót cysterny

Zakres usługi:

wykonano koła łańcuchowe do napędu wrót cysterny dla firmy Schwarte-Milfor

Okres realizacji:

2015-2016

Kierownik:

dr inż. Jan Baran

tel.: 94 3478413

email: jan.baran@tu.koszalin.pl

d) Regeneracja bieżni łożyska pompy koparki

Zakres usługi:

skanowanie przestrzenne zużytego elementu, rekonstrukcja dokumentacji konstrukcyjnej na bazie zeskanowanej chmury punktów, opracowanie programu sterującego CNC, wykonanie elementu na 3-osiowym centrum frezerskim HAAS

Okres realizacji:

2015-2016

Kierownik:

dr inż. Jan Baran

tel.: 94 3478413

email: jan.baran@tu.koszalin.pl

e) Wykonanie elementów robota kardiochirurgicznego

Zakres usługi:

obróbka części składowych robota kardiochirurgicznego dla firmy Meden-Inmed

Okres realizacji:

2016

Kierownik:

dr inż. Jan Baran

tel.: 94 3478413

email: jan.baran@tu.koszalin.pl

Oferta usług projektowych

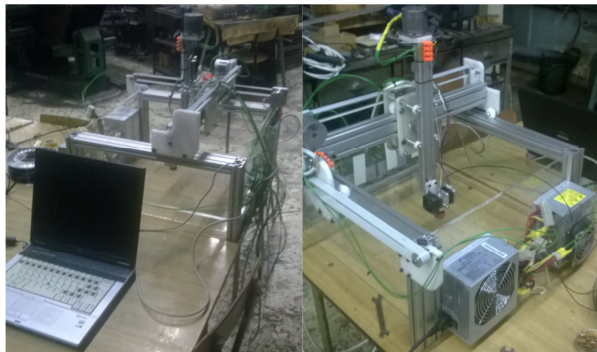
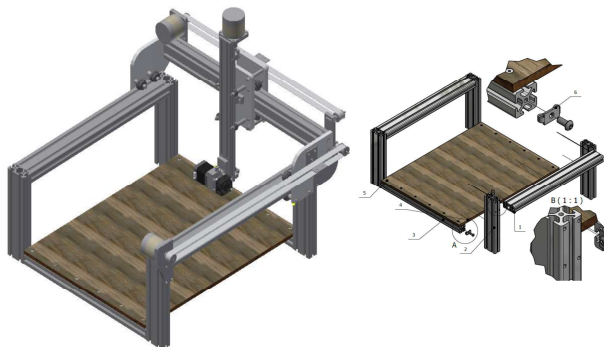
a) Projektowanie oprzyrządowania technologicznego i urządzeń technologicznych ze sterowaniem CNC

Osoba kontaktowa:

dr inż. Jan Baran

tel.: 94 3478413

email: jan.baran@tu.koszalin.pl



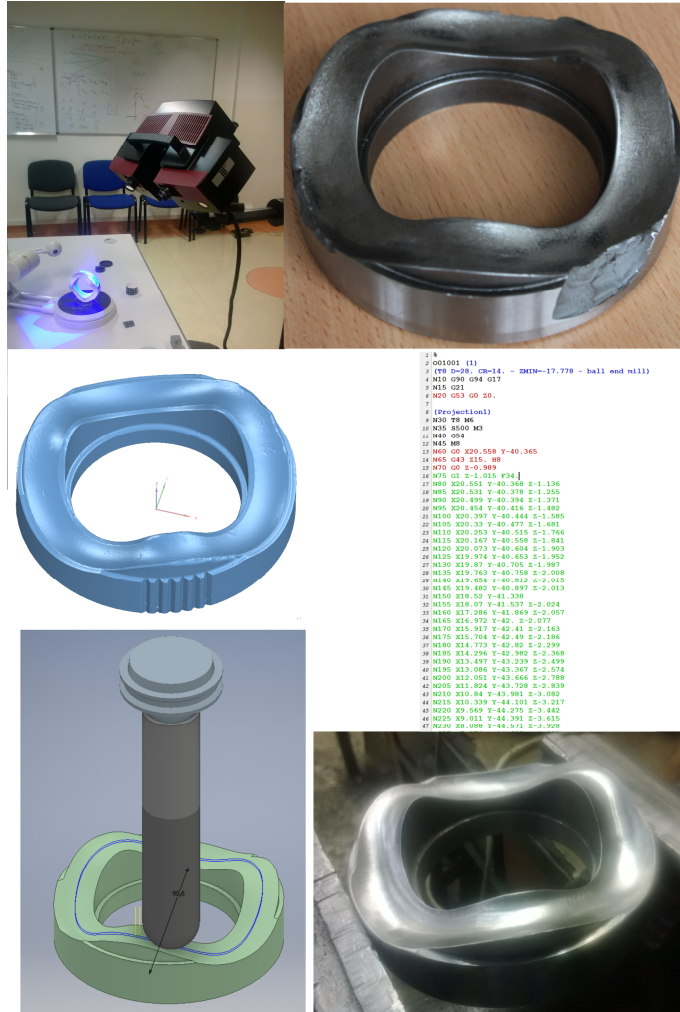
b) Projektowanie z wykorzystaniem metody inżynierii odwrotnej/rekonstrukcyjnej

Osoba kontaktowa:

dr inż. Jan Baran

tel.: 94 3478413

email: jan.baran@tu.koszalin.pl



Dotychczas zrealizowane usługi projektowe

a) Projekt konstrukcyjny i technologiczny wycieraczki samochodowej

Zakres usługi:

projekt konstrukcyjny i technologiczny, opracowanie zgłoszenia wzoru użytkowego do Urzędu Patentowego RP

Okres realizacji:

2011-2012

Kierownik:

dr inż. Jan Baran

tel.: 94 3478413

email: jan.baran@tu.koszalin.pl

RZECZPOSPOLITA POLSKA	(1) OPIS OCHRONNY WZORU UŻYTKOWEGO	PL	66673
	(11) Y1	(12) 11.02.2011	(13) 11.02.2011
Urząd Patentowy Rzeczypospolitej Polskiej	(2) Data zgłoszenia: 11.02.2011	(3) Wzrost 6667 148 (2006-09)	
(4)	Zapół ochronny wyteraczkii szklly samochodowej		
(7) (8) (9) (10) (11) (12) (13) (14) (15) (16) (17) (18) (19)	(7) (8) (9) (10) (11) (12) (13) (14) (15) (16) (17) (18) (19)		
(14) Zgłoszenie ogłoszone: 13.08.2013 BUP 1712	(7) (8) (9) (10) (11) (12) (13) (14) (15) (16) (17) (18) (19)		
(15) O udzieleniu prawa ochronnego ogłoszone: 30.08.2013 WUP 6813	(7) (8) (9) (10) (11) (12) (13) (14) (15) (16) (17) (18) (19)		
	(7) (8) (9) (10) (11) (12) (13) (14) (15) (16) (17) (18) (19)		

4

PL 66 673 Y1

Rysunki

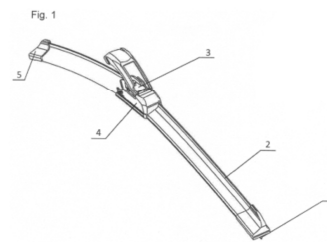


Fig. 1

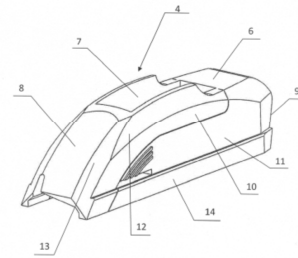


Fig. 2

PL 66673 Y1

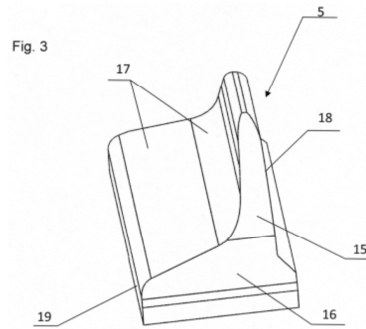


Fig. 3

b) Projekt konstrukcyjny i technologiczny przekładni pasowej i zębatej

Zakres usługi:

projekt konstrukcyjny i technologiczny przekładni pasowej zębatej młyna do mąki orkiszowej

Okres realizacji:

2015

Kierownik:

dr inż. Jan Baran

tel.: 94 3478413

email: jan.baran@tu.koszalin.pl

c) Projekt konstrukcyjno-technologiczny dyszy do czyszczenia cystern

Zakres usługi:

projekt konstrukcyjny i technologiczny dyszy do czyszczenia cystern dla firmy Romex

Okres realizacji:

2014-2016

Kierownik:

dr inż. Jan Baran

tel.: 94 3478413

email: jan.baran@tu.koszalin.pl